

Предприятие-изготовитель:

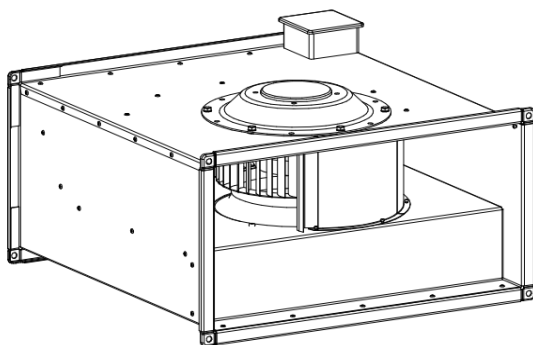
ООО «НЕВАТОМ»



# Вентиляторы канальные

прямоугольные с вперед загнутыми лопатками

серии **VKP**



Руководство по эксплуатации



Настоящий документ является объединенным эксплуатационным документом вентиляторов радиальных канальных с вперед загнутыми лопатками серии VKP “Неватом” VKP 400-200/20-4E - VKP 1000-500/50-6D (далее по тексту - вентиляторы). Руководство содержит сведения, необходимые для правильной и безопасной эксплуатации вентиляторов и поддержания их в исправном состоянии.

## **1 Назначение и конструкция**

Вентиляторы предназначены для перемещения воздуха и других не взрывоопасных газовых смесей, агрессивность которых по отношению к углеродистым сталям обыкновенного качества не выше агрессивности воздуха, имеющих температуру от минус 25°С до плюс 50°С не содержащих липких веществ, волокнистых и абразивных материалов, с содержанием пыли и других твердых примесей не более 100мг/куб.м.

Вентиляторы применяются для установки непосредственно в прямоугольный канал систем кондиционирования воздуха и вентиляции промышленных и общественных зданий.

Вентиляторы предназначены для эксплуатации в условиях умеренного (У) климата 3-й категории размещения по ГОСТ 15150.

Вентиляторы состоят из корпуса, выполненного в виде воздуховода прямоугольного сечения внутри которого находится спираль и фигурная переборка с закрепленной на ней делителем и диффузором. Рабочее колесо установлено непосредственно на внешнем роторе двигателя. Двигатель закреплен на тарелке, установленной на стенке корпуса. Узлы и детали вентилятора изготовлены из оцинкованной стали.

Принцип работы вентилятора заключается в перемещении газовой смеси за счет передачи ей энергии от рабочего колеса. Всасываемый поток через диффузор направляется к колесу, отбрасывается в спиральную камеру корпуса и через нагнетательное отверстие поступает в вентиляционную систему.

Рабочие колеса вентиляторов с загнутыми вперед лопатками изготовлены из оцинкованной стали. Рабочие колеса вентиляторов статически и динамически сбалансированы.

В вентиляторах применяются асинхронные 1-фазные и 3-фазные компактные электродвигатели с внешним ротором и якорем с высоким омическим сопротивлением. Конструкция вентилятора позволяет охлаждать электродвигатель при работе потоком воздуха.

Применяемые электродвигатели позволяют достичь рабочего ресурса вентиляторов более 40.000 часов без профилактики. Корпус электродвигателя имеет изоляцию IP54. Обмотка защищена дополнительной защитой от влажности.

Стандартно электродвигатели имеют защиту при помощи термоконтакта, расположенного внутри обмотки статора электродвигателя. При аварийном перегреве электродвигателя более 70-80°C (в случае перегрузки, обрыва фазы, высокой температуры воздуха и т.п.), термоконтакт обеспечивает размыкание цепи защиты защитного реле.

**Примечание:** В конструкцию вентиляторов могут быть внесены изменения, не ухудшающие их потребительских свойств и не учтенные в настоящем документе.

## 2 Технические характеристики

2.1. Габаритные и присоединительные размеры приведены на рис. 1 и в таблице 1.

2.2. Технические характеристики Вентиляторов приведены в таблице 2.

Обозначение вентиляторов:

**VKP 600-300/28-4 E(D)** Электромотор E - однофазный (220 В),

D - трехфазное подключение (380 В)

Количество полюсов электромотора

Диаметр рабочего колеса (см.)

Размер соединительного фланца A-B (мм.), типоразмер

Типовое обозначение вентилятора (вентилятор канальный прямоугольного сечения с вперёд загнутыми лопатками)

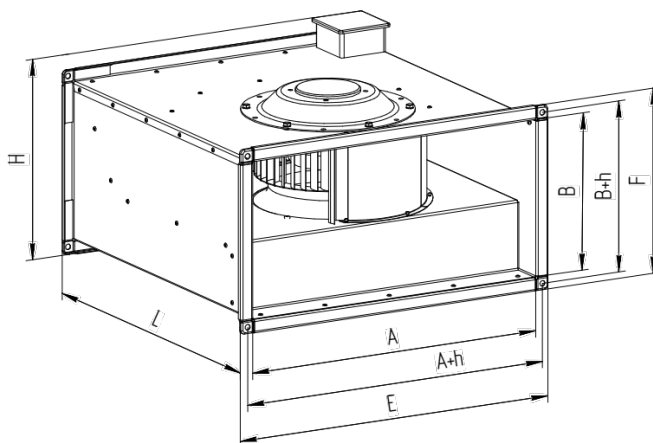


Рис. 1 - Вентилятор VKP.

Таблица 1 - Габаритные и присоединительные размеры

Обозначение	А, мм	В, мм	Е, мм	Ф, мм	Н, мм	L, мм	Тип соединения
VKP 400-200/20-4E	400	200	440	240	265	505	IF20
VKP 400-200/20-4D	400	200	440	240	265	505	IF20
VKP 500-250/22-4E	500	250	540	290	315	550	IF20
VKP 500-250/22-4D	500	250	540	290	315	550	IF20
VKP 500-300/25-4E	500	300	540	340	365	570	IF20
VKP 500-300/25-4D	500	300	540	340	365	570	IF20
VKP 600-300/28-4E	600	300	640	340	365	640	IF20
VKP 600-300/28-4D	600	300	640	340	365	640	IF20
VKP 600-350/31-4D	600	350	640	390	415	680	IF20
VKP 700-400/35-4D	700	400	740	440	475	745	IF30
VKP 800-500/40-4D	800	500	860	560	575	815	IF30
VKP 900-500/45-6D	900	500	960	560	575	905	IF30
VKP 1000-500/50-6D	1000	500	1060	560	575	905	IF30

h= 20 мм (для фланца IF20), h=30 мм (для фланца IF30).

Таблица 2 - Технические характеристики:

Обозначение	Q м <sup>3</sup> /час	Pv, Па	n, об/мин	V	N, Вт	I, А	Вес, кг
VKP 400-200/20-4E	1200	240	1280	230	330	1,52	11
VKP 400-200/20-4D	1200	255	1270	380	330	0,63	11
VKP 500-250/22-4E	1600	300	1320	230	510	2,3	16
VKP 500-250/22-4D	1800	310	1300	380	490	0,82	16
VKP 500-300/25-4E	2700	380	1330	230	900	4,1	21
VKP 500-300/25-4D	2950	410	1400	380	870	1,8	21
VKP 600-300/28-4E	2700	410	1360	230	1600	7,3	29
VKP 600-300/28-4D	3500	450	1360	380	1700	3,2	29
VKP 600-350/31-4D	4200	631	1360	380	2200	4	38
VKP 700-400/35-4D	5600	760	1340	380	3500	5,9	60

VKP 800-500/40-4D	6500	1000	1400	380	4800	8	75
VKP 900-500/45-6D	7500	695	930	380	3500	6	80
VKP 1000-500/50-6D	8500	900	900	380	4400	7,5	98

*Подключение вентилятора осуществлять согласно схеме на шильдике мотор-колеса (электродвигателя).*

### 3 Меры безопасности

3.1 При подготовке вентиляторов к работе и при их эксплуатации необходимо соблюдать требования безопасности, изложенные в ГОСТ 12.4.021, «Правилах техники безопасности при эксплуатации электроустановок потребителей».

3.2 К монтажу и эксплуатации вентиляторов допускаются лица, изучившие паспорт и прошедшие инструктаж по соблюдению правил техники безопасности.

3.3 Монтаж вентиляторов должен обеспечивать свободный доступ к местам обслуживания их во время эксплуатации и наличие устройства, предохраняющие от попадания в вентилятор посторонних предметов.

3.4 Обслуживание и ремонт вентиляторов необходимо производить только при отключении их от электросети и полной остановки вращающихся частей.

3.5 Заземление вентиляторов производится в соответствии с «Правилами устройства электроустановок» (ПУЭ).

3.6 Значение сопротивления между заземляющим выводом и каждой, доступной прикосновению металлической нетоковедущей частью вентилятора, которая может оказаться под напряжением, не должно превышать 0,1 Ом.

3.7 При работах, связанных с опасностью поражения электрическим током (в том числе статистическим электричеством), следует применять защитные средства.

3.8 При испытаниях, наладке и работе вентиляторов всасывающее и нагнетательное отверстия должны быть ограждены так, чтобы исключить травмирование людей воздушным потоком и вращающимися частями.

3.9 Работник, включающий вентилятор, обязан предварительно принять меры по прекращению всех работ на данном вентиляторе (ремонт, очистка и др.), его двигателе и оповестить персонал о пуске.

3.10 Если двигатель имеет встроенный защитный термоконтакт, то его подключение ОБЯЗАТЕЛЬНО при отсутствии частотного преобразователя к щиту управления, при наличии непосредственно к ПЧ в соответствии с документацией на преобразователь.

### 4 Монтаж и эксплуатация

#### 4.1 Монтаж

4.1.1 Монтаж вентиляторов должен производиться в соответствии с требованиями ГОСТ 12.4.021, СП 73.13330, проектной документации и паспорта.

4.1.2 Перед установкой необходимо произвести осмотр вентилятора. При

обнаружении повреждений, дефектов, полученных в результате неправильной транспортировки или хранения, ввод вентилятора в эксплуатацию без согласования с предприятием-продавцом не допускается.

4.1.3 Располагать вентилятор разрешается на индивидуальном креплении в любом положении таким образом, чтобы был обеспечен сервисный доступ к стороне электроподключения (сторона крепления электродвигателя и распаячной коробки). В случае, если перемещаемый воздух содержит много влаги, рекомендуется избегать расположения стороны электроподключения вентилятора в нижнем положении.

4.1.4 Соединение с системой вентиляции осуществляется посредством гибких вставок присоединяемых к ответным фланцам воздухопроводов при помощи болтов (M8- для типоразмеров с 400-200 по 600-350 и M10-для типоразмеров с 700-400 по 1000-500) с гайками и шайбами “гровер” и скоб (в комплект поставки не входят). Стяжные скобы рекомендуется устанавливать на фланцы с длиной стороны более 40см, с шагом 20-30см.

Места соединения фланцев необходимо герметизировать. Гибкие вставки не должны быть полностью растянуты и иметь запас деформации для компенсации вибраций. Рекомендуется предусмотреть предварительную очистку воздуха фильтрами перед вентилятором во избежание быстрого его загрязнения.

4.1.5 При монтаже необходимо учитывать, что для снижения дополнительного сопротивления сети, снижающего производительность вентилятора, рекомендуется оставлять прямой участок воздухопроводов длиной 1 - 1,5метра после вентилятора по ходу движения воздуха.

4.1.6 При монтаже вентилятора необходимо:

- а) убедиться в легком и плавном вращении рабочего колеса;
- б) проверить надёжность крепления электродвигателя к корпусу;
- в) электрическое присоединение двигателя производить в соответствии со схемой подключения.

Для питания электродвигателя вентиляторов необходимо использовать кабели:

- ВВГ 3\*1,5 - питание для однофазных электродвигателей (-4E);
- ВВГ 4\*1,5 ~ питание для трёхфазных электродвигателей (-4D);

электроподключения на корпусе.

- г) заземлить электродвигатель вентилятора;
- д) обеспечить электрическое соединение воздухопроводов по обеим сторонам вентилятора между собой;
- е) убедиться в отсутствии внутри него посторонних предметов;
- ж) проверить соответствие напряжений питающей сети и двигателя; При

подключении двигателя требуется обратить внимание на наличие защитных термоконтактов. При наличии защитного термоконтакта необходимо подключить его к соответствующему входу щита управления к которому подключается вентилятор. В случае отсутствия защитного термоконтакта для защиты двигателя рекомендуется применять электротепловое реле с точной подстройкой порога

срабатывания защиты.

з) кратковременным включением двигателя проверить соответствие направления вращения рабочего колеса направлению стрелки на корпусе.

## **4.2 Пуск**

4.2.1 Перед пробным пуском необходимо:

а) прекратить все работы на пускаемом вентиляторе и воздуховодах и убрать с них посторонние предметы;

б) проверить надежность присоединения токоподводящего кабеля к зажимам коробки выводов, а заземляющего проводника - к зажимам заземления.

4.2.2 При пробном пуске для трёхфазных двигателей (-4D) необходимо убедиться в соответствии направления вращения рабочего колеса. Изменение направления производится путём переключения фаз. Включить двигатель и провести обкатку вентилятора в течение часа. При отсутствии посторонних стуков, шумов, повышенной вибрации и других дефектов вентилятор включается в нормальную работу.

4.2.3 Так же перед первым запуском необходимо полностью перекрыть подвод воздуха к вентилятору для того чтобы избежать перегрева двигателя и затем плавно открывать его, постоянно замеряя потребляемый ток. Максимальное значение тока не должно превышать указанного на шильдике технической характеристики. Если потребляемый ток выше допустимого, то необходимо увеличить сопротивление воздушной сети.

4.2.4 Включить двигатель и провести обкатку вентилятора в течение часа. При отсутствии посторонних стуков, шумов, повышенной вибрации и других дефектов вентилятор включается в нормальную работу.

## **4.3 Эксплуатация**

4.3.1 При эксплуатации вентилятора следует руководствоваться требованиями ГОСТ 12.3.002, ГОСТ 12.4.021 и паспорта.

## **5 Техническое обслуживание**

5.1 Вентилятор не требует обслуживания в процессе работы, при соблюдении потребителем правил эксплуатации.

## **6 Упаковка, хранение**

6.1 Вентиляторы консервации не подвергаются.

6.2 Вентиляторы транспортируются в собранном виде.

При транспортировке водным транспортом вентиляторы упаковываются в ящики по ГОСТ 2991 или ГОСТ 10198. При транспортировании в районы Крайнего Севера и труднодоступные районы вентиляторы упаковываются по ГОСТ 15846.

6.3 Вентиляторы могут транспортироваться любым видом транспорта, обеспечивающим их сохранность и исключающим механические повреждения, в соответствии с правилами перевозки грузов действующим на транспорте используемого вида.

6.4 Вентиляторы следует хранить в помещении, где колебания температуры и влажности воздуха несущественно отличаются от колебаний на открытом воздухе (например, палатки, металлические хранилища без теплоизоляции).

## **7 Гарантийные обязательства**

7.1 Предприятие изготовитель гарантирует соответствие изделий требованиям ТУ 28.25.20 – 021 – 58769768 – 2022 при соблюдении потребителем правил эксплуатации, транспортирования, хранения и монтажа.

7.2 Гарантийный срок - 18 месяцев со дня продажи изделия.

7.3 Условия предоставления гарантийных обязательств:

- отсутствие внешних повреждений изделия;
- соблюдение всех рекомендаций и предписаний Производителя, касающихся монтажа, подключения, применения и эксплуатации вентиляторов.
- отсутствие несанкционированных производителем переделок или изменения конструкции изделия.

7.4 Предприятие изготовитель не несет гарантийных обязательств в следующих случаях:

- при несоблюдении условий п.3 и п.4 паспорта;
- при эксплуатации ВКР без пускозащитной аппаратуры, соответствующей номиналу используемого электродвигателя (защита по току, защита от обрыва фаз);
- при отсутствии проекта вентиляции;
- при нарушении потребителем правил транспортирования, хранения, условий категории размещения и условий эксплуатации;

7.5 Гарантийные обязательства распространяются на :

- дефекты материала;
- функциональные дефекты;
- дефекты возникшие при производстве изделия;
- гарантия на электродвигатель со встроенной термозащитой предоставляется только при условии подключению к нему реле термозащиты.

7.6 Гарантия не действует при наличии дефектов, возникших по вине покупателя.

7.7 При нарушении потребителем перечисленных выше правил, предприятие-изготовитель ответственности не несет.

## **8 Сведения о рекламациях**

8.1 Приемка продукции производится потребителем в соответствии с «Инструкцией о порядке приемки продукции производственно-технического назначения и товаров народного потребления по качеству».



8.2 При обнаружении несоответствия качества, комплектности и т.п. потребитель обязан вызвать представителя предприятия-продавца, для рассмотрения претензии и составления акта приемки продукции по качеству, который является основанием для решения вопроса о правомерности предъявляемой претензии.

8.3 При нарушении потребителем (заказчиком) правил транспортирования, приемки, хранения, монтажа и эксплуатации вентиляторов претензии по качеству не принимаются.

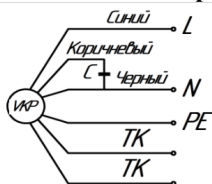
8.4 Разборка изделия без согласования с заводом изготовителем не допускается.

## **9 Комплект поставки**

В комплект поставки входят: вентилятор, паспорт.

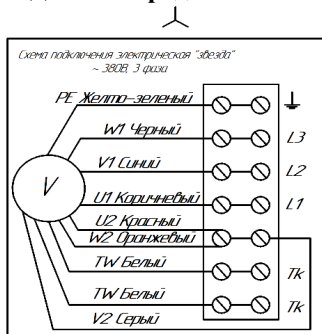
## Электрические схемы подключения двигателей вентиляторов VKP

### Схема подключения электродвигателя вентиляторов -4E (220 В)



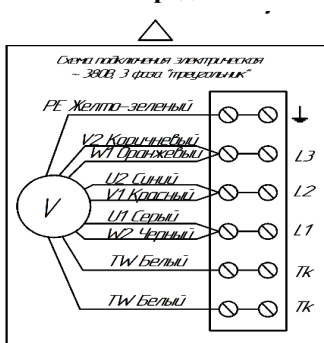
Колеровка проводов питания однофазных двигателей -4E  
 PE – желто-зеленый; L-синий; N-черный; ТК-белый.

### Схема подключения «звезда» электродвигателя вентиляторов -4D; -6D (380 В)



Колеровка проводов питания трехфазных двигателей (подключение «звезда» )  
 PE – желто-зеленый; U1-коричневый; U2-красный; V1-синий; V2-серый; W1-черный; W2-оранжевый ; ТК-белый

### Схема подключения «треугольник» электродвигателя вентиляторов-4D; -6D (380 В)



Колеровка проводов питания трехфазных двигателей (подключение «треугольник»)  
 PE – желто-зеленый; U1-коричневый; U2-красный; V1-синий; V2-серый; W1-черный; W2-оранжевый; ТК- белый.

**Внимание!** При подключении вентилятора к сети, проверьте соответствие выбранной схемы подключения, схеме указанной на корпусе двигателя.

**Примечание:** Если двигатель имеет встроенный защитный термоконтакт, то его подключение **ОБЯЗАТЕЛЬНО** при отсутствии частотного преобразователя к щиту управления, при наличии непосредственно к ПЧ в соответствии с документацией на преобразователь.